

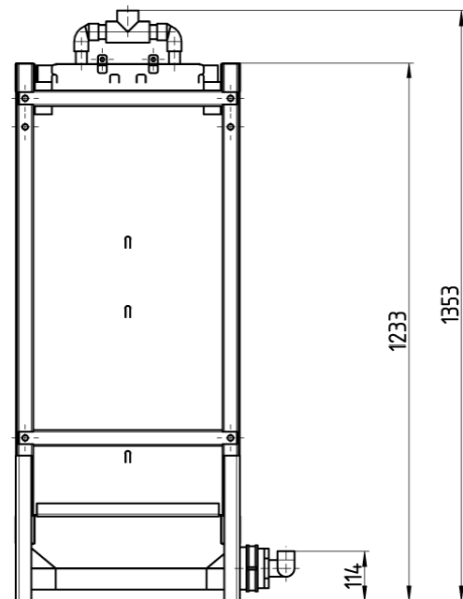
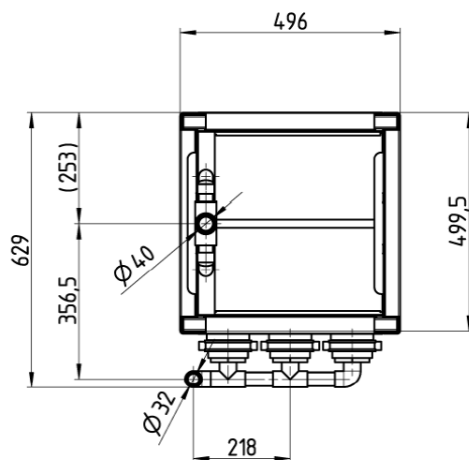
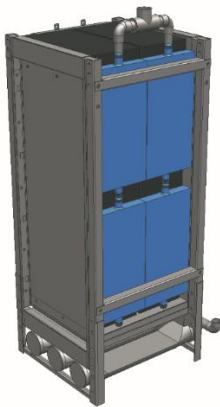
MicroClear®

Technisches Datenblatt **FILTERKASSETTE MB2-S** Artikel-Nr. 80200056

Komplett vormontierte Filtereinheit zur Filtration von Abwasser im getauchten Membran Bioreaktor System. Der Austausch eines einzelnen Moduls (8 m²) ist möglich.

Die Filterkassette besteht aus:

- Bereits aktivierte MicroClear® MCXL2 PVDF Membran-Module
- Gehäuse aus Edelstahl V2A (V4A optional)
- Membran-Rohrbelüfter mit mittlerer Blasengröße, optimiert für den Plattenabstand der MicroClear® Filtermodul



Beschreibung	Einheit	Wert
Maße der Filterkassette (inkl. Rohr für die Belüftung)	L x W x H cm	63 x 49.6 x 135
Belüfteranschluss	DN/NPS	25 / 1"
Filtratsammleranschluss	DN/NPS	40 / 1 1/2"
Anzahl MicroClear® MCXL2 Module		4
Gesamtmembranfläche	m ²	32
Typischer Durchsatz ¹		
2 chemische Reinigung/Jahr	m ³ /Tag	20
1 chemische Reinigung/Jahr		10
Membranmaterial		PVDF (aktiviert)
Nominale Porengröße	µm	0.03
Filtrationsdruck	bar	bis zu 0.25
Max. Rückspüldruck	bar	0.1
Filtergehäuse Edelstahl		V2A (V4A optional)
Rohrbelüfter Membranmaterial		EPDM
Benötigte Spülluftmenge	Nm ³ /h	20
Trockengewicht	kg	ca. 90

¹ abhängig von der Abwasserzusammensetzung und Betriebsparametern