

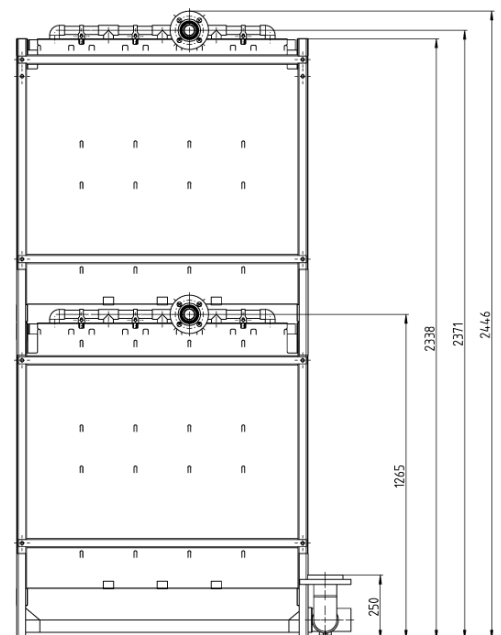
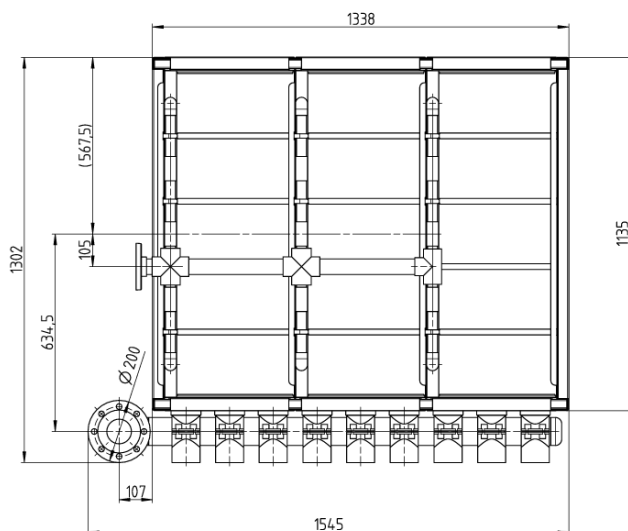
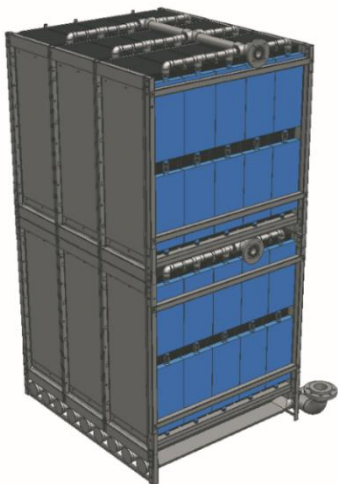
# MicroClear®

Technisches Datenblatt **FILTERKASSETTE MB4-3** Artikel-Nr. 80200048

Komplett vormontierte Filtereinheit zur Filtration von Abwasser im getauchten Membran Bioreaktor System. Der Austausch eines einzelnen Moduls (8 m<sup>2</sup>) ist möglich.

Die Filterkassette besteht aus:

- Bereits aktivierte MicroClear® MCXL2 PVDF Membran-Module
- Gehäuse aus Edelstahl V2A (V4A optional)
- Membran-Rohrbelüfter mit mittlerer Blasengröße, optimiert für den Plattenabstand der MicroClear® Filtermodul



Beschreibung	Einheit	Wert
Maße der Filterkassette (inkl. Flansch für die Belüftung)	L x W x H cm	130 x 154 x 245
Belüfteranschluss	DN/NPS	80 / 3"
Filtratsammleranschluss	DN/NPS	40 / 1 ½"
Anzahl MicroClear® MCXL2 Module		60
Gesamtmembranfläche	m <sup>2</sup>	480
Typischer Durchsatz <sup>1</sup>		
2 chemische Reinigung/Jahr	m <sup>3</sup> /Tag	300
1 chemische Reinigung/Jahr		150
Membranmaterial		PVDF (aktiviert)
Nominale Porengröße	µm	0.03
Filtrationsdruck	bar	bis zu 0.25
Max. Rückspüldruck	bar	0.1
Filtergehäuse Edelstahl		V2A (V4A optional)
Rohrbelüfter Membranmaterial		EPDM
Benötigte Spülluftmenge	Nm <sup>3</sup> /h	150
Trockengewicht	kg	ca. 1080

<sup>1</sup> abhängig von der Abwasserzusammensetzung und Betriebsparametern

Überarbeitet: Oktober 2021

Technische Änderungen bleiben dem Hersteller vorbehalten.