

MicroClear®

Technisches Datenblatt **FILTRATABZUG FA-1500** Artikel-Nr. 80100048

Komplett vormontierter Filtratabzug bestehend aus:

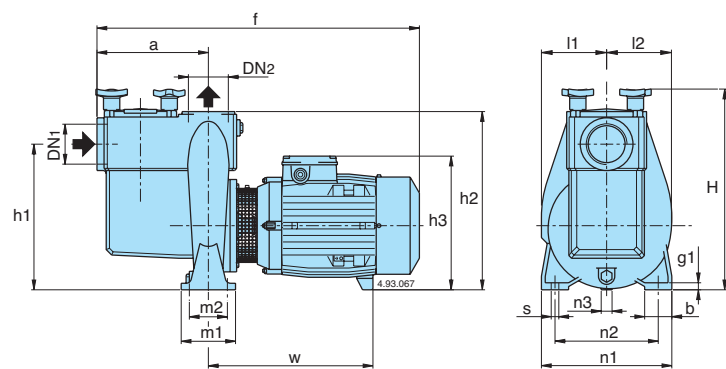
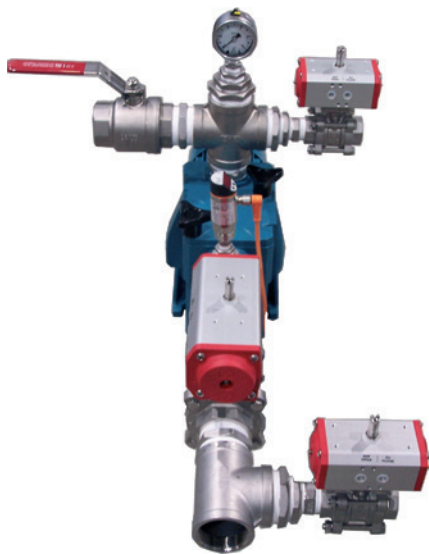
- selbstansaugender Pumpe
- Druckanzeigergerät
- Frequenzumformer
- Vakuum-Druckgeber

Der Filtratabzug FA-1500 ist einsetzbar für Filtergehäuse folgenden Typs:

MB5-5, sowie für parallel angeschlossene Filtergehäuse der MB Baureihe, MX500-C, MX500-D

Beschreibung	Einheit	Wert
Maße Pumpe	L x B x H cm	540 x 240 x 360
Anschluss Ablauf	ISO 228	G2½
Anschluss Zulauf	ISO 228	G2½
Typischer Durchsatz ¹	m ³ /Tag	500-1.500
Max. Förderstrom bei 8m Förderhöhe	l/h	62.500
Filtrationsdruck	bar	0.1-0.25
Gewicht	kg	ca. 38.5
Max. Leistungsaufnahme	kW	2.2

¹ abhängig von der Abwasserzusammensetzung



TYP	DN1	DN2	mm																	
			ISO 228	a	f	h1	h2	h3	H	m1	m2	n1	n2	n3	b	s	l1	l2	w	g1
B-NMP 50/12FE-GE-HE	G 2½	G 2½	205	540	262	322	222	360	100	70	240	190	37	50	14	-	120	117	234	12
B-NMP 50/12DE	G 2½	G 2½	602	602	262	322	240	360	100	70	240	190	37	50	14	-	120	117	298	12