

MicroClear®

Technisches Datenblatt **FILTRATABZUG FA-500** Artikel-Nr. 80100004

Komplett vormontierter Filtratabzug bestehend aus:

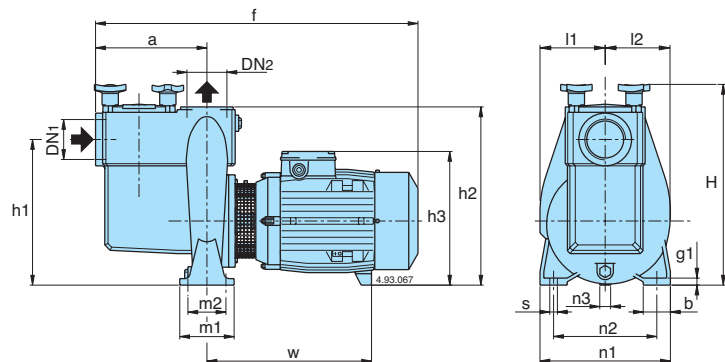
- selbstansaugender Pumpe
- Druckanzeigergerät
- Frequenzumformer
- Vakuum-Druckgeber

Der Filtratabzug FA-500 ist einsetzbar für Filtergehäuse folgenden Typs:

MB2-2, MB2-3, MB2-4, MB2-5, MB3-1, MB3-2, MB3-4, MB3-5, MB4-1, MB4-2, MB4-3, MB4-4, MB4-5, MB5-1, MB5-2, MB5-3, MB5-4

| Beschreibung | Einheit | Wert |
|------------------------------------|---------------------|-----------------|
| Maße Pumpe | L x B x H cm | 510 x 190 x 320 |
| Anschluss Ablauf | ISO 228 | G2 |
| Anschluss Zulauf | ISO 228 | G2 |
| Typischer Durchsatz ¹ | m ³ /Tag | 50-500 |
| Max. Förderstrom bei 8m Förderhöhe | l/h | 21.000 |
| Filtrationsdruck | bar | 0.1-0.25 |
| Gewicht | kg | ca. 31 |
| Max. Leistungsaufnahme | kW | 1.2 |

¹ abhängig von der Abwasserzusammensetzung



| TYP | DN1 | DN2 | mm | | | | | | | | | | | | | | | | | |
|--------------------------------------|-----|-----|---------|-----|-----|-----|-----|-----|-----|----|-----|-----|----|----|----|---|-----|----|-----|----|
| | | | ISO 228 | a | f | h1 | h2 | h3 | H | m1 | m2 | n1 | n2 | n3 | b | s | l | l1 | l2 | w |
| B-NMP 32/12AE-DE-FE B-NMP 32/12SE | G 2 | G 2 | 195 | 510 | 230 | 280 | 210 | 320 | 100 | 70 | 190 | 140 | 30 | 50 | 14 | - | 106 | 99 | 220 | 12 |