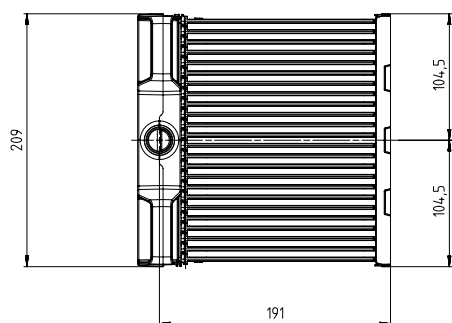


MicroClear®

Technisches Datenblatt **KASSETTENFILTER MCXS2** Artikel-Nr. 80200071

Filterkassette zur Filtration von Wasser.
Einsatzgebiete: Abwasser in Membranbioreaktoren, Oberflächenwasser. Die Kassette besteht aus:

- Gehäuse und Sammler aus Polypropylen (lebensmitteltauglich)
- 26 aktiven Filterplatten aus Polypropylen (lebensmitteltauglich)
- 2 Schutztaschen aussen aus Polypropylen (lebensmitteltauglich)
- laserverschweißter Membran (lebensmitteltauglich) aus Polyethersulfon



Beschreibung	Einheit	Wert
Maße der Filterkassette	L x B x H mm	209 x 209 x 490
Anschlussdurchmesser	mm	25
Anzahl Schutztaschen		2
Anzahl aktive Platten		26
Gesamtmembranfläche	m ²	3.5
Typischer Durchsatz ¹	l/m ² h	
2 chemische Reinigungen/Jahr		30
1 chemische Reinigung/Jahr		15
Maximaler Durchsatz	l/m ² h	50
Membranmaterial ²		PES/PVDF
Porengröße nom. ²	µm	0.04-0.3
Filtrationsdruck	bar	0.1-0.25
Rückspüldruck	bar	0.07-0.1
Filtergehäuse Material		PP
Gewicht	kg	ca. 4.5

¹ abhängig von der Abwasserzusammensetzung

² Membranmaterial anwendungs- oder kundenspezifisch wählbar

